



House Check VZW - Erkend keuringsorganisme
Marktplein 1/3, 1740 Ternat
Tel: 02 582 62 32
Email: info@housecheck.be
BTW BE0681.840.318



710 - INSP
ISO/IEC 17020
Origineel verslag

Gelijkvormigheidscontrole - ingebruikname [Hfst. 6.4]

Conform

Inspecteur: Ewout Geschier

Verslagnummer:
28/26012026/55454/63789/1

Algemeen

Inspectie adres: Dendermondsesteenweg
241A, 9070 Destelbergen (België)

Type: Gelijkvormigheidscontrole -
ingebruikname [Hfst. 6.4]

Datum van de keuring: 26/01/2026

Andere: Evert Govaerts

Type lokalen: Huis

Installateur: Buildmasters BV

BTW installateur: BE1008440209

Afwijking: Huishoudelijk installatie volgens
AREI 1/06/2023, start installatie voor
1/03/2025 [oAfd 6.5.8.1]



Elektrische installatie

Netbeheer: Fluvius Imewo

Nominale spanning: 230V - AC

Type netsysteem: TT

Nominale stroom aansluitbeveiliging: 40A

Voedingskabel hoofdbord: XVB 4 x 10 mm²

Type aarding: Aarding niet aanwezig/
vastgesteld

EAN:

Teller nr: 1SAG200379954

Dagindex: -

Nachtindex: -

Aardingsweerstand: 13,85 ohm

Minimale isolatieweerstand: 22,5 MΩ

Aantal borden: 1

Aantal kringen: 16

Rechtstreekse aanraking: Ok

Onrechtstreekse aanraking: Ok

Controle van de foutlussen: Ok

Staat van vast of vast opgesteld elektrisch materieel: Ok

Continuïteit van de beschermingsgeleiders van de contactdozen: Ok

Continuïteit van de vaste, vast opgestelde of verplaatsbare toestellen met vaste standplaats staat van vast of vast opgesteld van de klasse I: Ok

Controle van de vaste, vast opgestelde of verplaatsbaren toestellen met verplaatsbare toestellen met vaste standplaats van de klasse I: Ok

Besluit

- De elektrische installatie voldoet aan de voorschriften van boek 1 van het KB 08/09/2019 inzake de installaties op laagspanning en zeer lage spanning. Het volgende controlebezoek moet worden uitgevoerd binnen de door dit boek voorgeschreven termijn van 25 jaar. - 26/01/2051
- De nodige maatregelen werden genomen, zodat de ingangsklemmen van de automatische differentieelstroomrichting, geplaatst aan het begin van de installatie, ontoegankelijk zijn gemaakt door verzegeling.
- Het eendraadschema en situatieplan werden door het erkend organisme voor gezien getekend.

Handtekening klant

Handtekening inspecteur



House Check VZW - Erkend keuringsorganisme
 Marktplein 1/3, 1740 Ternat
 Tel: 02 582 62 32
 Email: info@housecheck.be
 BTW BE0681.840.318



710 - INSP
 ISO/IEC 17020
 Origineel verslag

Beveiligingen

Type
 Aantal Zie schema
 Nominale stroom (A)
 Aantal polen
 Curve
 Sectie(mm²)
 Controle

Differentieelstroombeschermingsinrichting

mA	300	30	30	30
Nominale stroom (A)	40	40	40	40
I _{2t}	3000A-22,5kA2s	3000A-22,5kA2s	3000A-22,5kA2s	3000A-22,5kA2s
Type	a	a	a	a
Beveiligde kringen	Alg	6	7	3
Controle	Ok	Ok	Ok	Ok

Opmerkingen

- Het controlebezoek heeft ook als doel het dossier van de elektrische installatie opnieuw te vervolledigen.
- De eigenaar, beheerder of uitbater is verplicht om de periodieke controles van de elektrische installatie te laten uitvoeren.
- Deel 8 van het Arei is niet van toepassing
- De controleverslagen die aanwezig zijn, moeten in het dossier van de elektrische installatie aanwezig zijn.
- Keuring gebaseerd op verkregen info van eigenaar/verantwoordelijk installatie.
- De elektriciteitsmeter is niet aangesloten of afgesloten.

Raadgeving

Het verslag van het controlebezoek herinnert aan de volgende verplichtingen

De verplichting het verslag van het controlebezoek te bewaren in het dossier van de elektrische installatie.

In het dossier elke wijziging aan de elektrische installatie te vermelden.

De met het toezicht belaste ambtenaar van de Federale Overheidsdienst die Energie onder zijn bevoegdheid heeft onmiddellijk in te lichten over elk ongeluk aan personen overkomen en rechtstreeks of onrechtstreeks te wijten aan de aanwezigheid van elektriciteit.

Wanneer er inbreuken zijn vastgesteld tijdens het controlebezoek, een nieuw controlebezoek te doen verrichten door hetzelfde erkend organisme om na te gaan of na afloop van de termijn van één jaar de inbreuken verdwenen zijn. Indien tijdens dat tweede bezoek wordt vastgesteld dat er nog inbreuken overblijven, moet het erkend organisme een kopie van het verslag van het controlebezoek sturen naar de Algemene Directie Energie die belast is met het hoog toezicht op de huishoudelijke elektrische installaties.

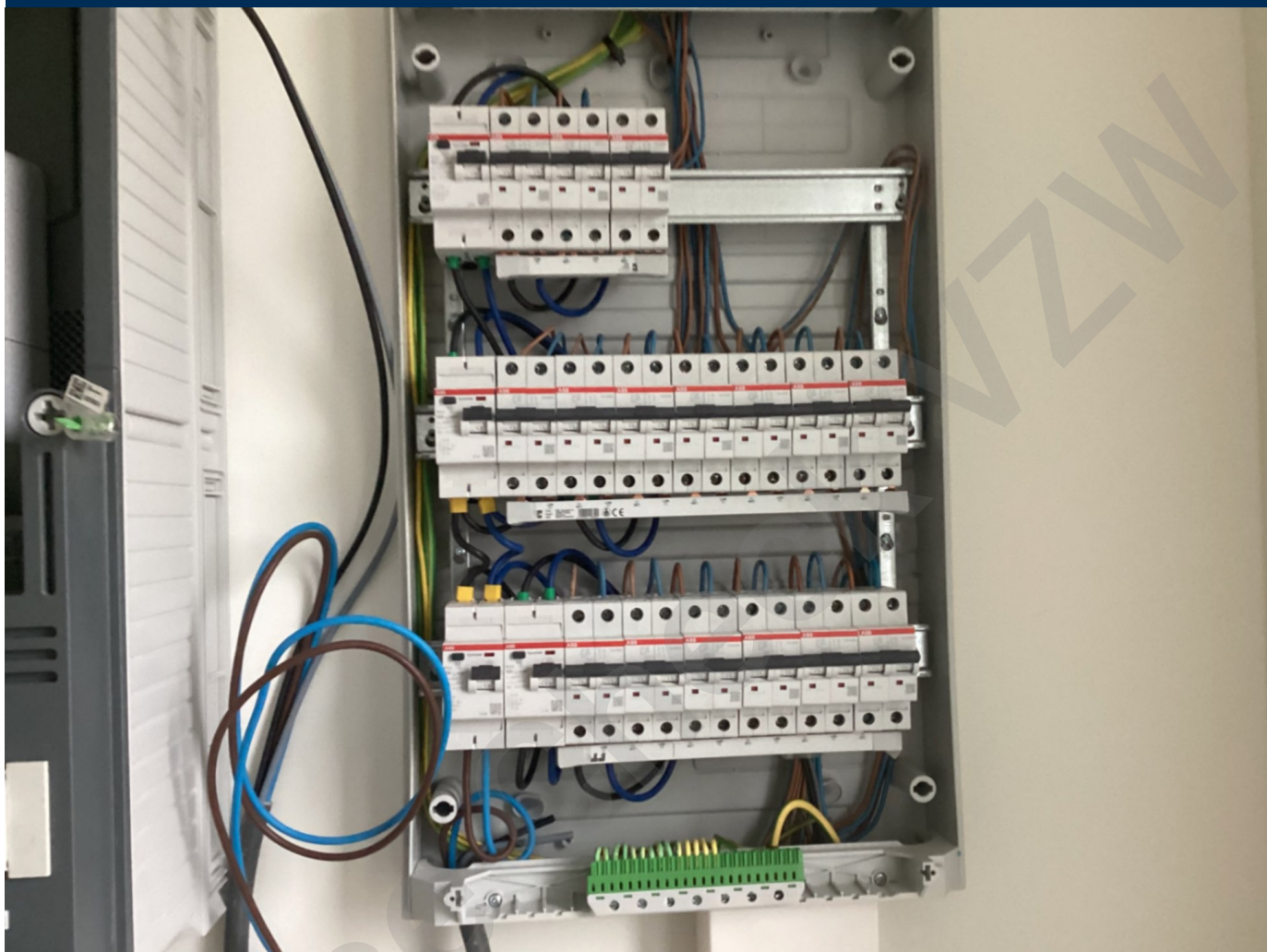


House Check VZW - Erkend keuringsorganisme
Marktplein 1/3, 1740 Ternat
Tel: 02 582 62 32
Email: info@housecheck.be
BTW BE0681.840.318



710 - INSP
ISO/IEC 17020
Origineel verslag

Elektrisch bord





House Check VZW - Erkend keuringsorganisme
Marktplein 1/3, 1740 Ternat
Tel: 02 582 62 32
Email: info@housecheck.be
BTW BE0681.840.318



710 - INSP
ISO/IEC 17020
Origineel verslag

Metingen





House Check VZW - Erkend keuringsorganisme
Marktplein 1/3, 1740 Ternat
Tel: 02 582 62 32
Email: info@housecheck.be
BTW BE0681.840.318



710 - INSP
ISO/IEC 17020
Origineel verslag

Eendraadschema en situatieplan

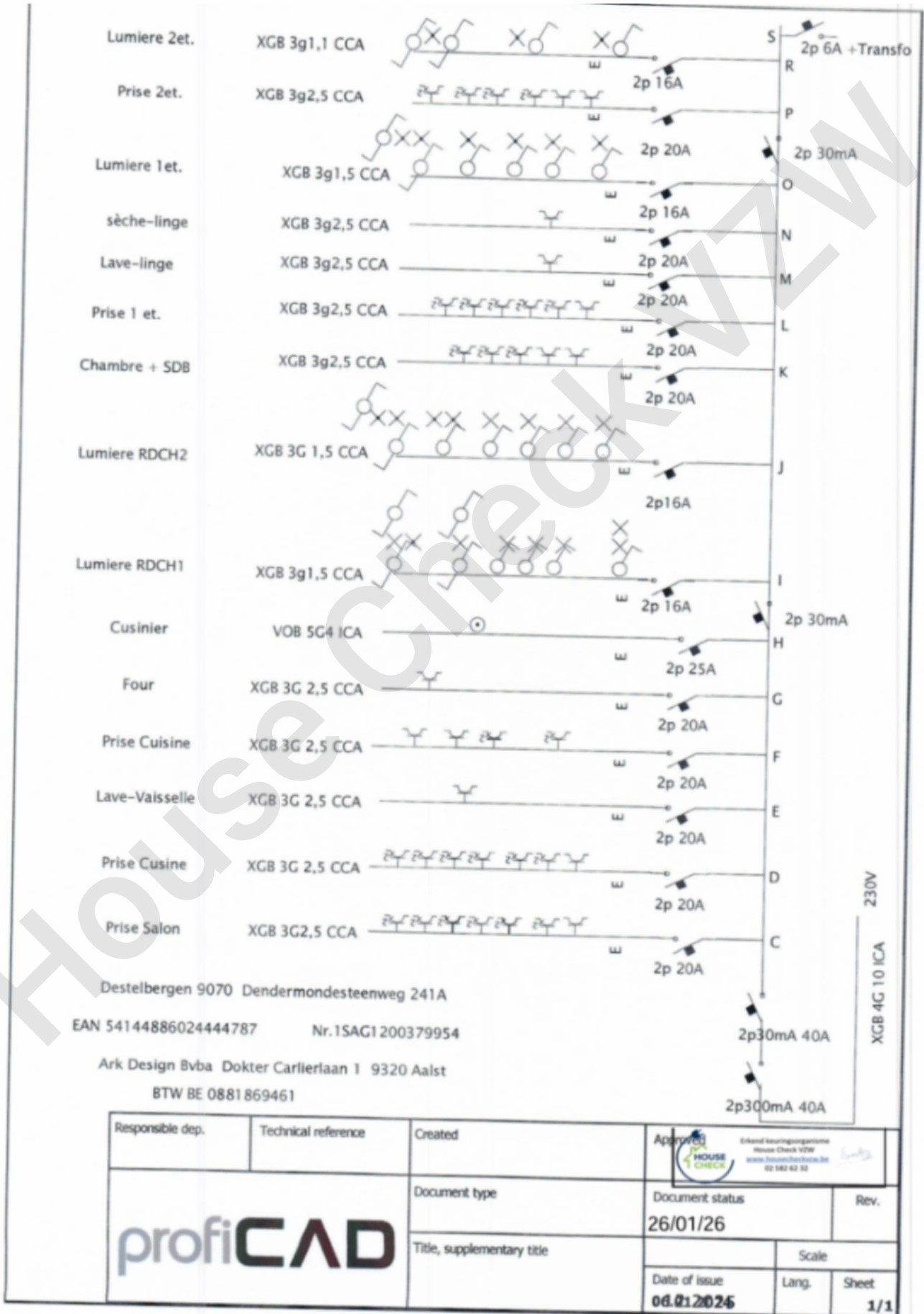
House Check VZW



House Check VZW - Erkend keuringsorganisme
 Marktplein 1/3, 1740 Ternat
 Tel: 02 582 62 32
 Email: info@housecheck.be
 BTW BE0681.840.318



710 - INSP
 ISO/IEC 17020
 Origineel verslag



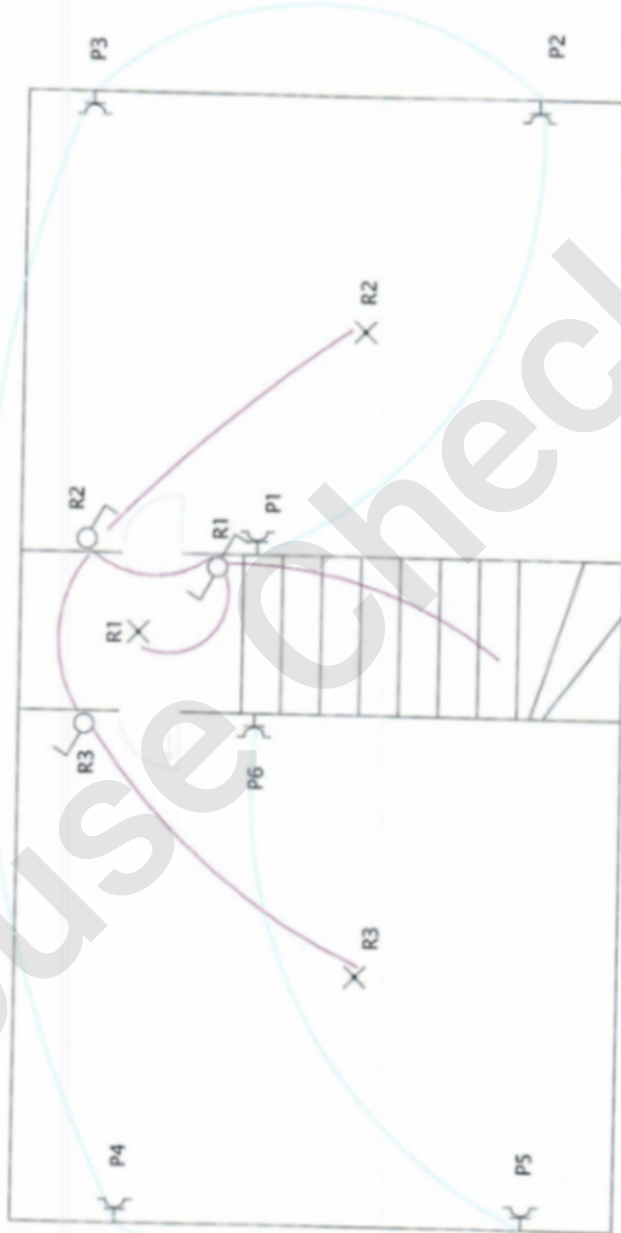


House Check VZW - Erkend keuringsorganisme
 Marktplein 1/3, 1740 Ternat
 Tel: 02 582 62 32
 Email: info@housecheck.be
 BTW BE0681.840.318



710 - INSP
 ISO/IEC 17020
 Origineel verslag

2 et.



26/01/26

Responsible dep.	Technical reference	Created	Approved	Document status	Rev.
		Title, supplementary title 09.12.2025		1/1	

Nr.1SAG1200379954
 EAN 5414488602444787
 Destelbergen 9070 Dendermondesteenweg 241A
 Ark Design Bvba Dokter Carlierlaan 1 9320 Aalst
 BTW BE 0881869461

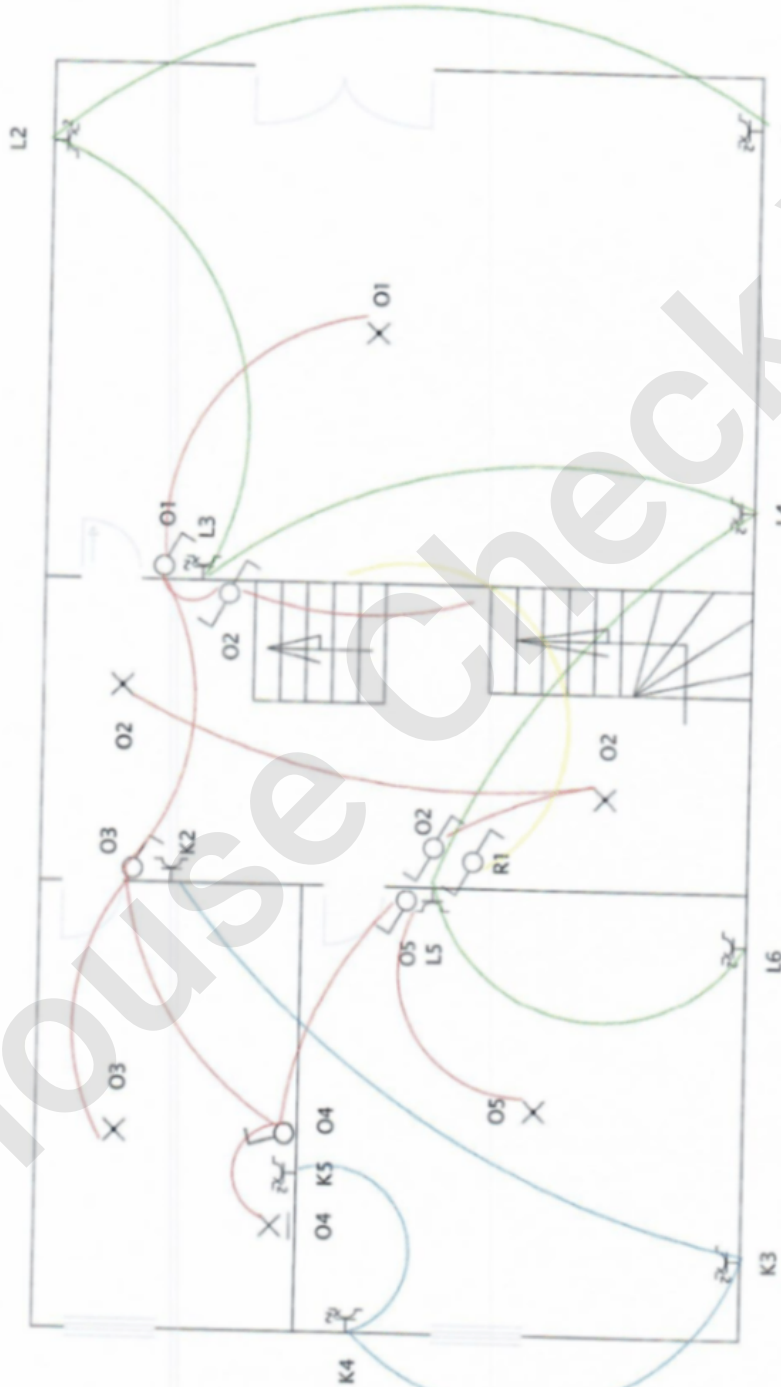


House Check VZW - Erkend keuringsorganisme
 Marktplein 1/3, 1740 Ternat
 Tel: 02 582 62 32
 Email: info@housecheck.be
 BTW BE0681.840.318



710 - INSP
 ISO/IEC 17020
 Origineel verslag

1 et.



26/01/26

Responsible dep.	Technical reference	Created	Approved	Rev.
		Document type	Document status	
<p>Nr. ISAG1 200379954 EAN 5414488602444787 Destelbergen 9070 Dendermondesteeweg 241A</p>		<p>Title, supplementary title</p>		<p>Date of issue</p> <p>07.12.2025</p>
<p>Ark Design Bvba Dokter Carlierlaan 1 9320 Aalst BTW BE 0881 869461</p>		<p>Scale</p>	<p>Sheet</p> <p>1/1</p>	

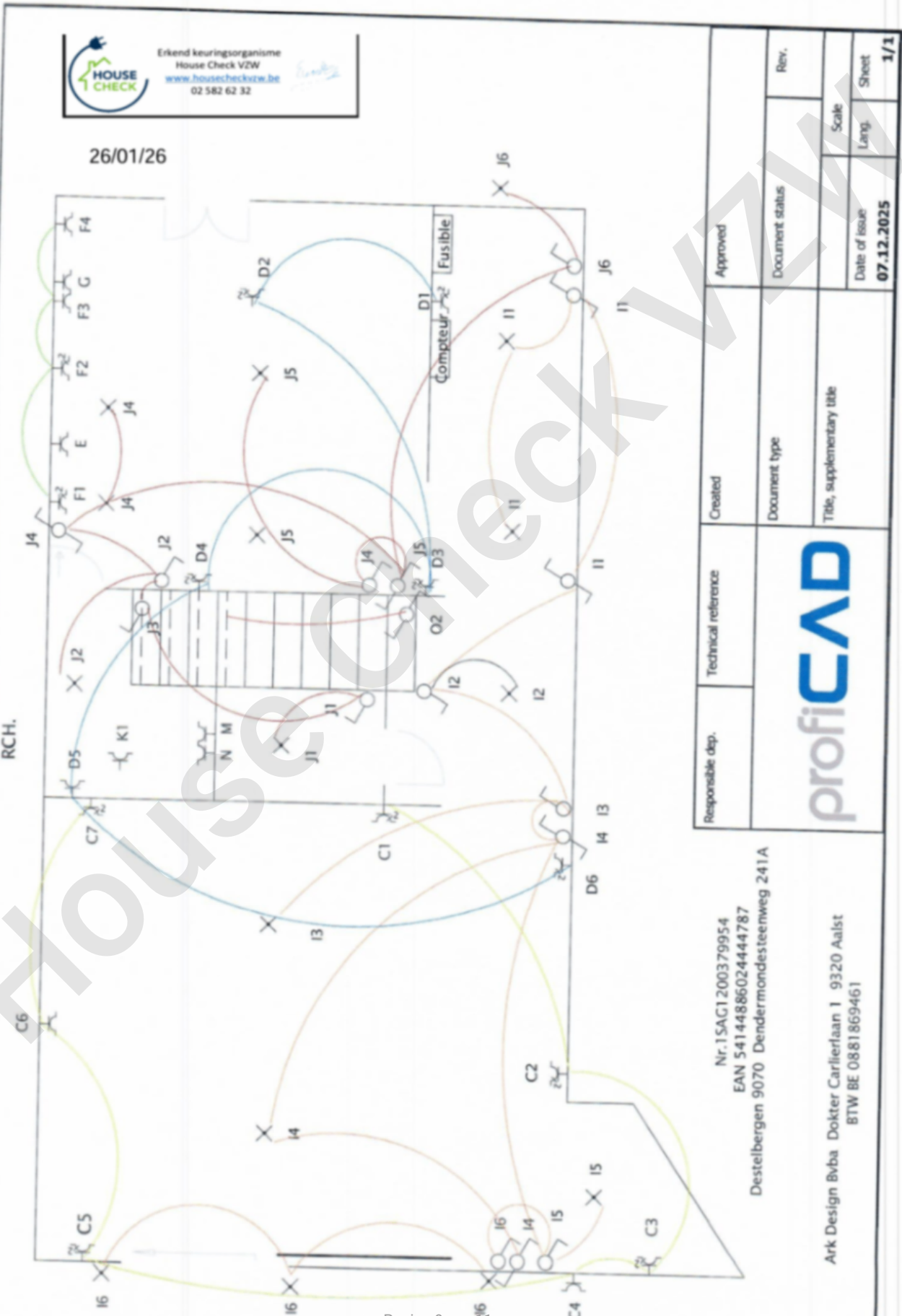
profiCAD



House Check VZW - Erkend keuringsorganisme
 Marktplein 1/3, 1740 Ternat
 Tel: 02 582 62 32
 Email: info@housecheck.be
 BTW BE0681.840.318



710 - INSP
 ISO/IEC 17020
 Origineel verslag



Responsible dep.	Technical reference	Created	Approved	Rev.	
				Document status	Rev.
		Document type	Date of issue	Scale	Sheet
				Title, supplementary title	
Nr.1SAG1200379954 EAN 54144886024444787 Destelbergen 9070 Dendermondesteenweg 241A		07.12.2025		1/1	
Ark Design Bvba Dokter Carlierlaan 1 9320 Aalst BTW BE 0881869461					

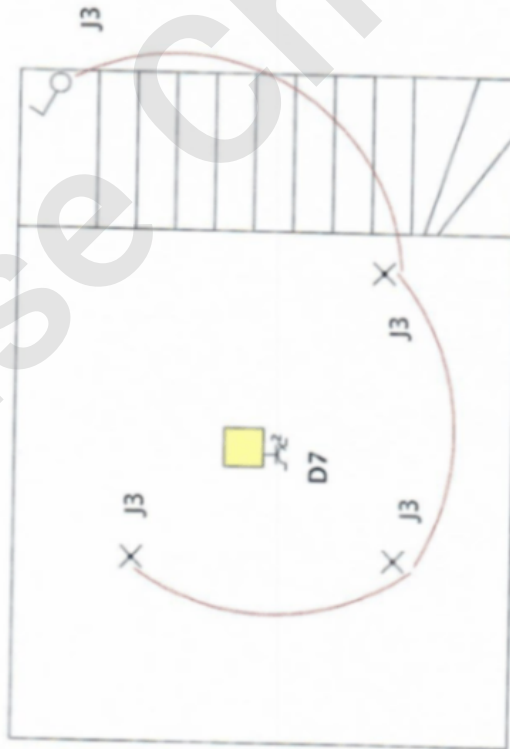


House Check VZW - Erkend keuringsorganisme
 Marktplein 1/3, 1740 Ternat
 Tel: 02 582 62 32
 Email: info@housecheck.be
 BTW BE0681.840.318



710 - INSP
 ISO/IEC 17020
 Origineel verslag

cave



26/01/26

Responsible dep.	Technical reference	Created	Approved	
			Document status	Rev.
		Document type	Date of issue	Scale
			09.12.2025	Lang
				1/1

Nr.1SAC1200379954
 EAN 5414488602444787
 Destelbergen 9070 Dendermondesteenweg 241A
 Ark Design Bvba Dokter Carlierlaan 1 9320 Aalst
 BTW BE 0881869461



House Check VZW - Erkend keuringsorganisme
Marktplein 1/3, 1740 Ternat
Tel: 02 582 62 32
Email: info@housecheck.be
BTW BE0681.840.318



710 - INSP
ISO/IEC 17020
Origineel verslag

House Check VZW